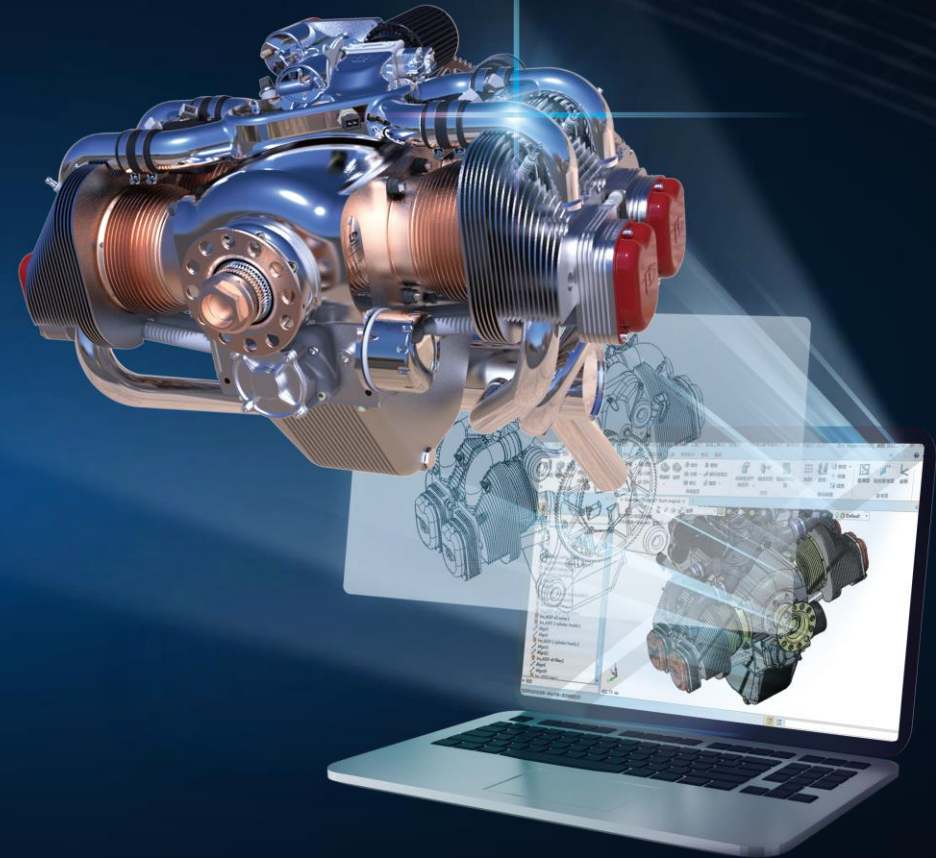


# 3D CAD/CAM SOFTWARE

## ZW3D PROPOSALS

ZW3D : ALL-IN-ONE Affordable CAD/CAM Software

# ZW3D™



# CONTENTS

X

1. ZW3D 연혁
2. ZW3D 제안배경
3. ZW3D 주요기능
4. ZW3D 산업군 별 기대효과
5. ZW3D CAM 모듈소개
6. ZWCAD KOREA 3D 고객사(Reference)
7. ZWCAD KOREA 성공사례
8. ZW3D CAD 주요기능
9. ZW3D CAM 주요기능



## ZW3D 연혁

3D CAD 시장 속 ZW3D의 성장



# ZW3D 연혁

적은 메모리 환경에서의  
원활한 구동 목표 개발



1980년 초반

자동차 부품, 철강 제조  
업체와 공동 개발



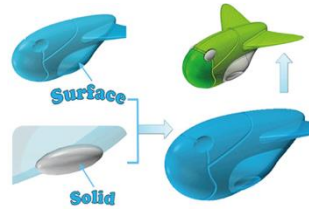
1980년 후반

CAD/CAM/CAE 통합  
VX 최초 솔루션 발표



1990년 초반

Surface 와 Solid 혼합  
모델링 기술 최초 구현



1990년 후반

공작기계 업체와 제휴



2000년 초반

1985년

Control Automation Inc. 공동설립

1987년

ModelMATE 최초 공개

1989년

NKK Corp과 공동개발

VX로 명칭 변경

1991년

Varimetrix로 사명 변경

1994년

삼성 일라이언스와 제휴

1999년

업체 최초의 하이브리드

모델링 타이틀 획득

2000년

SNK와 제휴

턴키 솔루션 개발/공급

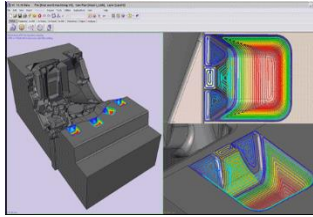
# ZW3D 연혁

VX 제품 라인업 재구성



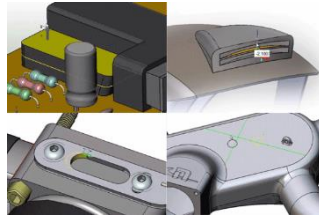
2000년 초반

가공 솔루션 향상



2000년 후반

ZWSOFT의 VX사 인수



2010년 초반

해외 파트너 협업



2014년

ZW3D Exclusive Distributor  
한국 독점 선정



2020년  
현재

2002년  
미국항공우주국  
Golden Winner & Product of the Year 수상

2006년  
QuickMill 가공 기술 도입  
2008년  
어셈블리 시뮬레이션 및  
애니메이션 기술 도입

2010년  
ZW3D로 리-브랜딩  
2011년  
하이브리드 모델링 기술  
직접 편집 최초 도입

2014년  
60개국 150채널  
파트너 협업

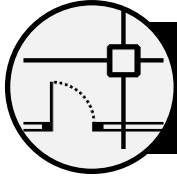
2020년  
국내 기업 500개사 이상  
ZW3D 도입  
2019년  
ZW3D 한국 독점 총판선정

**ZW3D 제안배경**

3D CAD/CAM 시장의 전환점

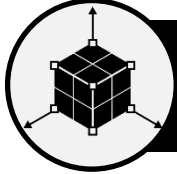


## 제안 배경



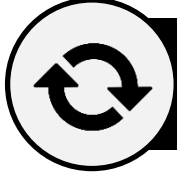
2D 설계의 한계

- 완성품 비교의 어려움으로 인한 가공 불량률 증가
- 반복되는 설계 검토로 제품 개발 기간 지연



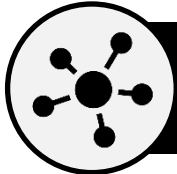
3D Modeling 수요 확대

- 고객사의 3D 설계 Modeling 요구 확대
- CAE, CAM 도입 확대로 3D Modeling 필요



2D & 3D 연동 설계

- 기존 설계 2D 파일 (dwg)을 기반으로 3D Modeling 변환
- 기존 도면 활용으로 효율적이고 빠른 개발 기간



다양한 3D 파일 호환 필요

- CATIA, UG-NX, Inventor, SOLIDWORKS, Parasolid....등 연동
- 다양한 3D Modeling 검토 및 수정



3D 예산 부담

- 지속적으로 상승하는 라이선스 도입 비용
- 연간 유지보수 비용에 대한 부담

## ZW3D 산업군 별 기대효과

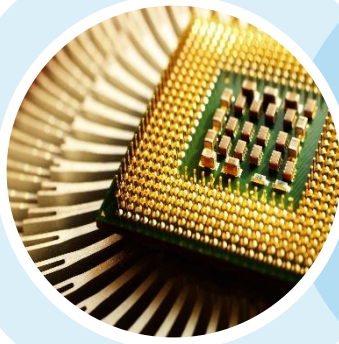
모두가 찾는 ZW3D





# 기대 효과

반도체



자동차



로봇



항공/선박



기계/기구/장비



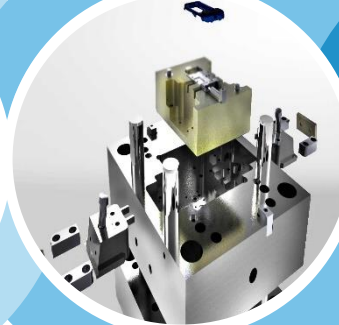
배관 및 플랜트



제조 공정



금형



의료기기



건설



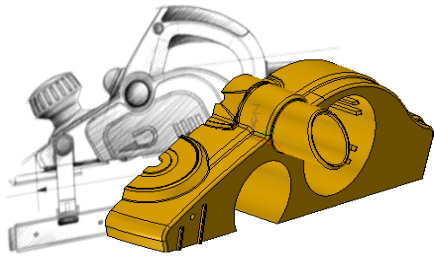
ZW3D 주요기능

Why ZW3D?

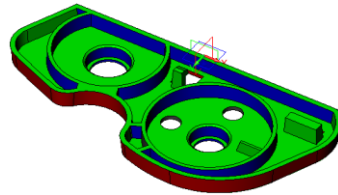


## 1. 3D CAD와 CAM의 All in one

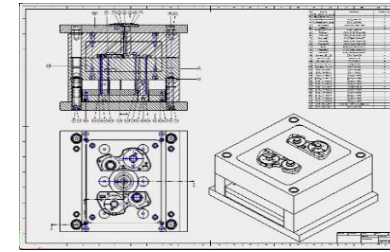
- 설계 및 가공프로세스를 동시에 진행함으로써, 작업과정에 발생했던 공차 로스율 관리 가능



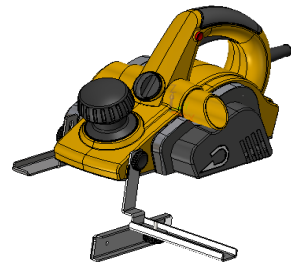
Sketch Drawing/  
3D Modeling



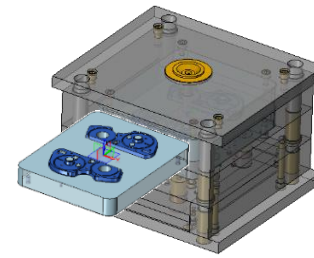
Analysis/Repair



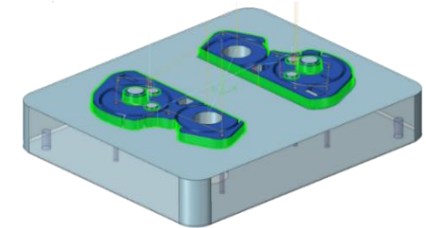
2D Drawing



Assembly



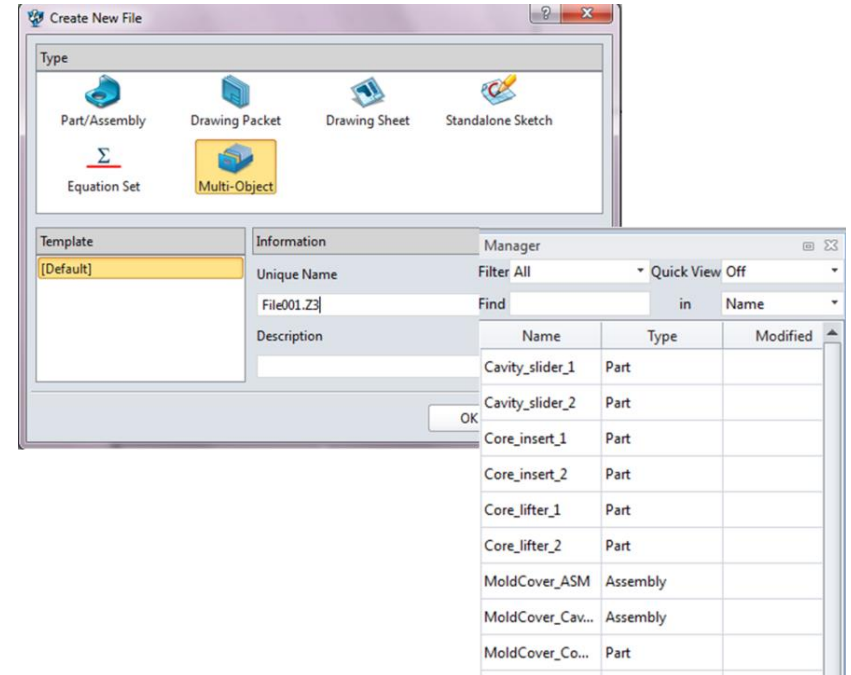
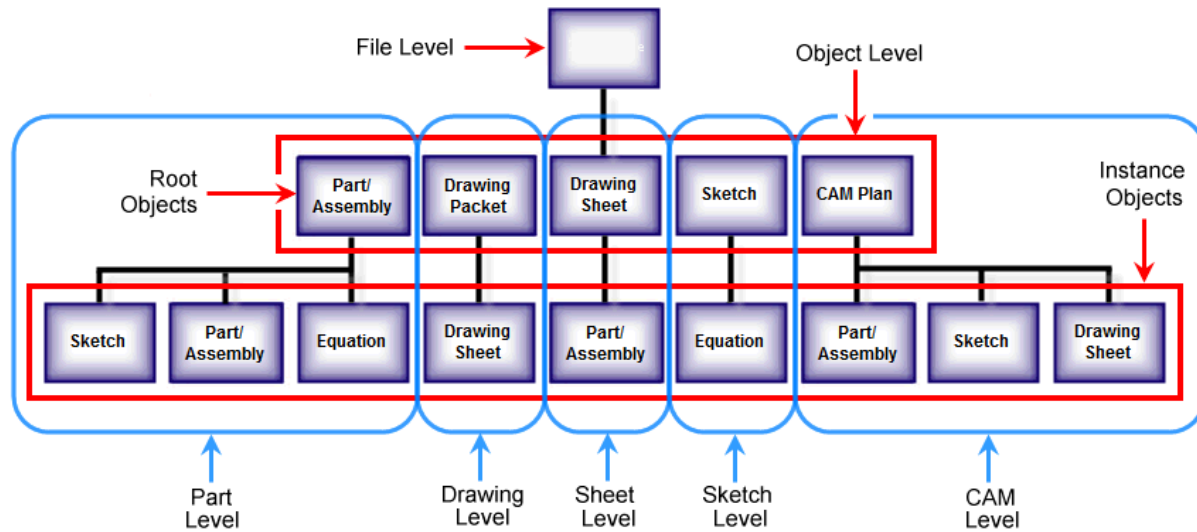
Mold Design



CAM

## 2. 파일 관리 (다중 객체)

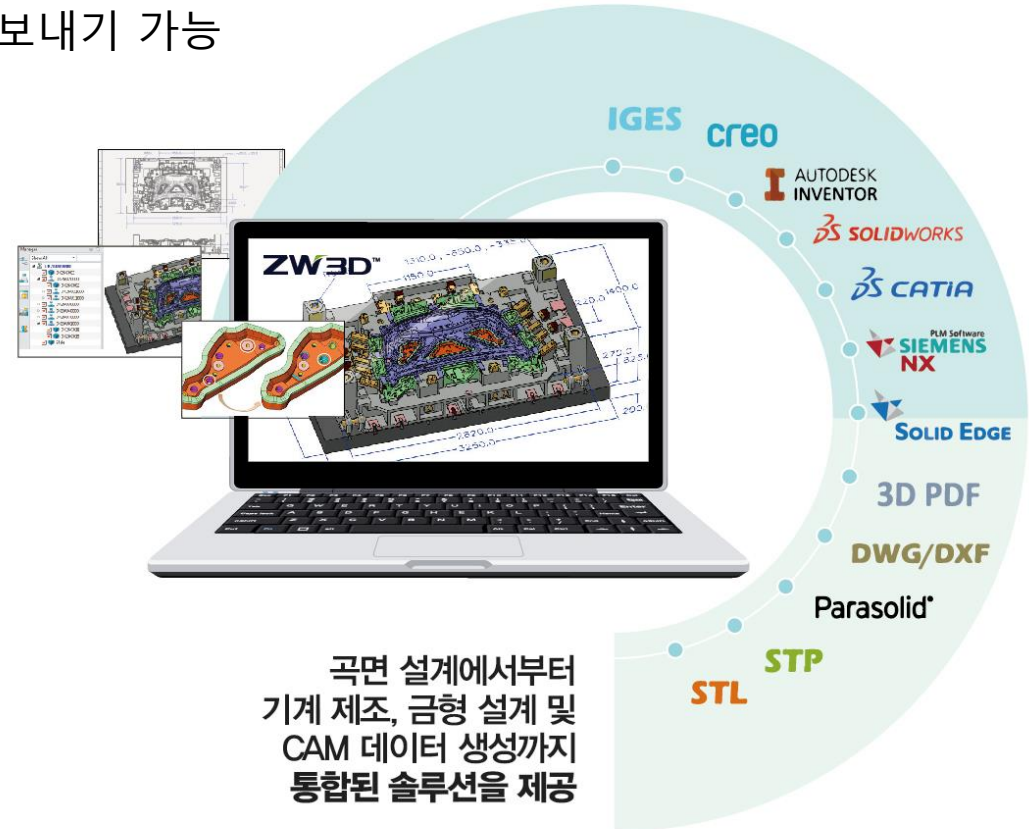
- 파트, 어셈블리, 2D 도면, CAM 등 각 공정 간의 프로세스를 단일 프로젝트 파일로 저장



## 3. 다양한 3D 파일과의 호환

- 타 S/W 데이터 및 공용 확장자를 직접 불러오기/내보내기 가능

All Files (\*.\*)  
DWG File (\*.dwg)  
DXF File (\*.dxf)  
IGES File (\*.igs;\*.iges)  
Image Files (\*.bmp;\*.gif;\*.jpg;\*.jpeg;\*.png;\*.tif;\*.tiff)  
Neutral File (\*.z3n;\*.vxn)  
Parasolid File (\*.xmt\_txt;\*.xmt\_bin;\*.x\_t;\*.x\_b)  
PartSolutions File (\*.ps2)  
PS3 File (\*.ps3)  
STEP File (\*.stp;\*.step)  
STL File (\*.stl)  
VDA File (\*.vda)  
VRML File (\*.wrl)  
ACIS Files (\*.sat;\*.sab;\*.asat;\*.asab)  
CATIA V4 Files (\*.model;\*.exp;\*.session)  
CATIA V5 Files (\*.CATPart;\*.CATProduct)  
Inventor File (\*.ipt;\*.iam)  
NX Files (\*.prt)  
ProE Files (\*.prt;\*.prt\*;\*.asm;\*.asm\*)  
SolidEdge Files (\*.par;\*.asm;\*.psm)  
SolidWorks File (\*.sldprt;\*.sldasm)  
Graphic format File (\*.cgr;\*.xcgm;\*.3dxml)  
JT File (\*.jt)  
CATIA V5 Drawing Files (\*.CATDrawing)  
SolidWorks Drawing Files (\*.slddrw)



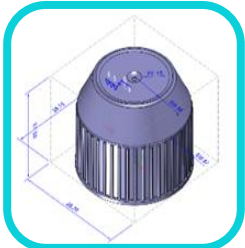
# ZW3D 주요 기능

Professional

Standard

Lite

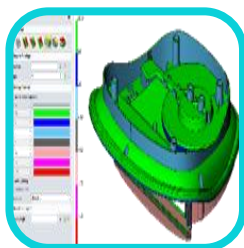
※ 단, CAM 제품에는 Lite버전 기본 내장입니다.



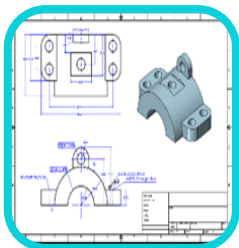
PMI



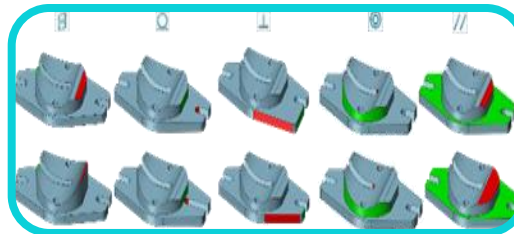
데이터 호환



제품 분석



도면작성



직접 편집



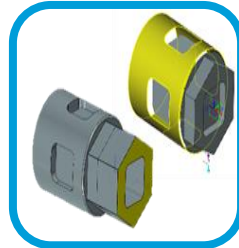
어셈블리



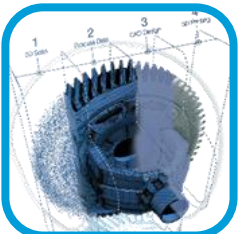
부품 라이브러리



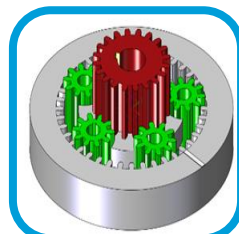
판금 설계



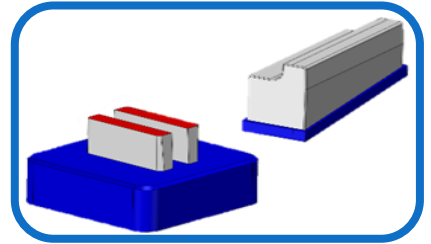
모핑, 랩핑



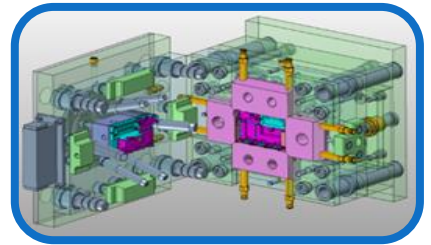
역설계



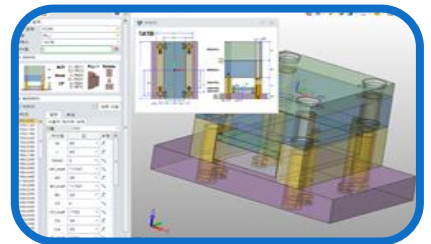
어셈블리 애니메이션



전극 설계



금형 설계



금형 라이브러리

## ZW3D/CAM 모듈 소개

합리적인 선택 "ZW3D"



# ZW3D 모듈

Function	ZW3D 2019 Features	ZW3D							
		Lite	Standard	Professional	Premium	2X Machining	3X Machining	4-5X Machining	Add-on
CAD Modeling	변환하기 IGES, PARASOLID, STEP, DWG/DXF, VDA, STL, CATIA, NX, CREO, SOLIDWORKS, SOLIDEDGE, INVENTOR	●	●	●	●	●	●		
	기본 어셈블리 기능 제공	●	●	●	●	●	●		
	2D 도면, BOM / 홀 테이블	●	●	●	●	●	●		
	직접 편집 기능	●	●	●	●	●	●		
	제품 제조 정보 (PMI)	●	●	●	●	●	●		
	모핑, 랩핑, 플렉시블 도구		●	●	●				
	서피스 모델링 (자유 형식)		●	●	●				
	기계 구속에 의한 모션 애니메이션 기능		●	●	●				
	키샷, FEA, 도면 변환 (Add-on Module)								●
Application	판금 설계		●	●	●				
	용접 구조물 설계		●	●	●				
	역설계		●	●	●				
	전극 설계			●	●				
	금형 설계			●	●				
	FTI (Add-on Module)								●
	네스팅 (Add-on Module)								●
CAM Manufacturing	2X 밀링 / 선반 / 홀				●	●	●		
	ZW3D 포스트 프로세스 지원				●	●	●		
	VolluMill (Add-on Module)								●
	3X 밀링 / 자동 이송 제어 (코너 가감속 제어)				●		●		
	4X - 5X 밀링							●	





**ZWCAD KOREA**  
**3D CAD고객사(Reference)**

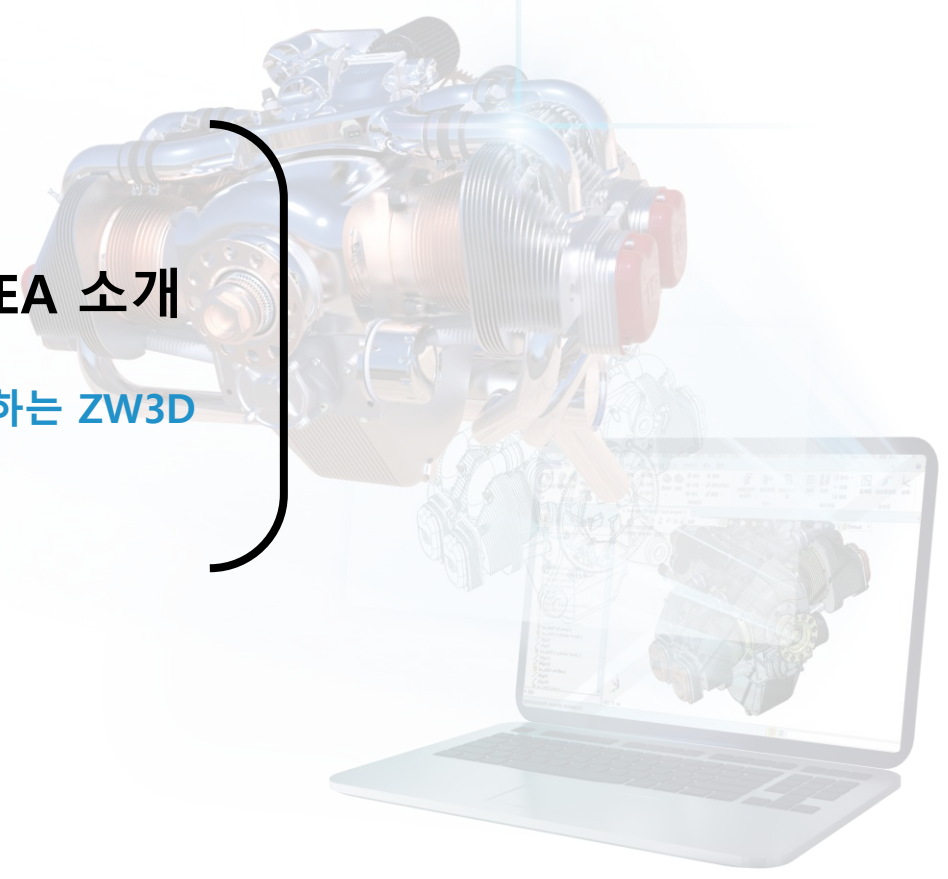
함께 하는 ZW3D

# Reference



## ZWCAD KOREA 소개

“현대기공”과 함께하는 ZW3D



## 기본과 원칙에 충실한 기업 (유)현대기공



(유)현대기공은 '고객 신뢰 창출'이라는 경영방침 아래 건설기계의 대표적 장비인 Excavator 용 초대형 MCV Block 과 ADV, Arm & Boom 등 유압 VALVE Ass'y, 유압 실린더용 부품( PISTON, HEAD COVER, GLAND, EYE, Block)과 고장력 bolt (10.9T), 방위산업용 기능성 특수볼트 및 너트 등을 전문적으로 제조하고 있습니다.

지난 1981년 설립 이래 B olt류 및 유압 부품 산업의 국제적 제조 업체로서의 도약을 위해 달려가고 있는 (유)현대기공은 언제나 신용과 정직을 최우선으로 고객의 가치를 소중하게 생각하며 고객만족을 최우선으로 하는 회사가 되기 위해 끊임없이 노력하고 있습니다. 항상 고객의 기대에 부응하고 고객과 더불어 성장하는 기업, 기본과 원칙에 충실하며 생존경쟁력을 확보하여 고객만족을 실현하는 기업으로 성장 중입니다.

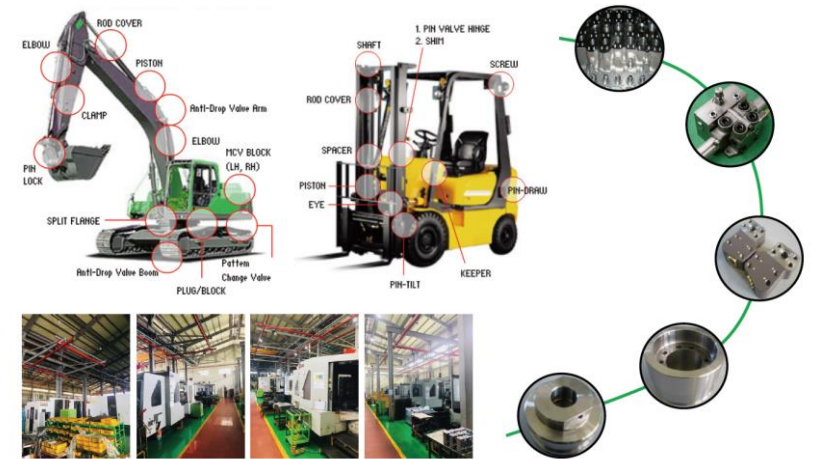
### (유)현대기공이 말하는 ZW3D!

**“NC 데이터 추출에 도움이 되는 ZW3D,  
가벼운 사용감과 용이한 접근성이 장점이라고 생각합니다!”**

절삭 가공 및 소성 가공 금형 / 지그류 설계 / NC 데이터 추출 / 시뮬레이션 검토를 위해 ZW3D를 도입하게 되었습니다. ZW3D를 사용하면서 가벼운 사용감과 접근성이 용이하다고 생각되었고, 이 점은 작업을 하는 데 있어 매우 큰 장점이라 생각되었습니다.

ZW3D를 이용한 여러 작업 중 특히 NC 데이터 추출에 도움이 되어 업무 효율이 향상되었다고 생각합니다.

뿌리기술, 부품 소개, 유압밸브 가공/조립 전문 기업으로서 ZW3D를 이용하여 효율적이고 생산적인 업무를 할 수 있어 만족하고 있습니다. 앞으로도 ZW3D의 성장을 응원하겠습니다!



## 꿈이 현실이 되는 공간, 서울창업허브



"창업하기 좋은 서울" 환경을 조성하고 창업 생태계의 획기적인 양적/질적 성장을 도모하여 예비 창업 기업부터 글로벌 진출을 꿈꾸는 성장 기업까지 전방위적 지원을 통해 유니콘 기업을 키워내는 것이 목표인 '서울창업허브'!

서울창업허브는 시민, 창업기업, 창업 유관기관들이 모두 모여 자유롭게 소통하고 교류하며 꿈이 현실화되는 공간 으로서, 스타트업 성장 단계별 지원 및 밝은 미래를 꿈꾸는 창업자들을 서포트하는 센터입니다.

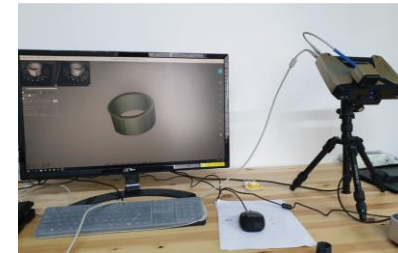
### 서울창업허브, ZW3D 3X CAM을 도입하다!

*"뛰어난 가성비와 효율성으로 인해 도입을 결정하였고, 1년간 사용해보니 현재는 기술지원이 더 맘에 들어요!"*

서울창업허브는 2018년 4월 ZW3D 3X CAM을 도입하여 형상 가공 및 모델링 제작 등 다양한 분야에서 사용중입니다.

뛰어난 가성비와 효율성으로 인해 도입을 결정하였고 현재는 신속한 기술지원에 대해 더욱 만족하면서 사용하고 있습니다.

ZW3D는 CAD와 CAM을 한 소프트웨어에서 운용하고 있기 때문에, 다양한 모델링과 가공을 위한 서울창업허브와 같은 업체에 최적화되어 있다고 생각합니다. 앞으로도 ZWCAD KOREA를 응원하겠습니다!

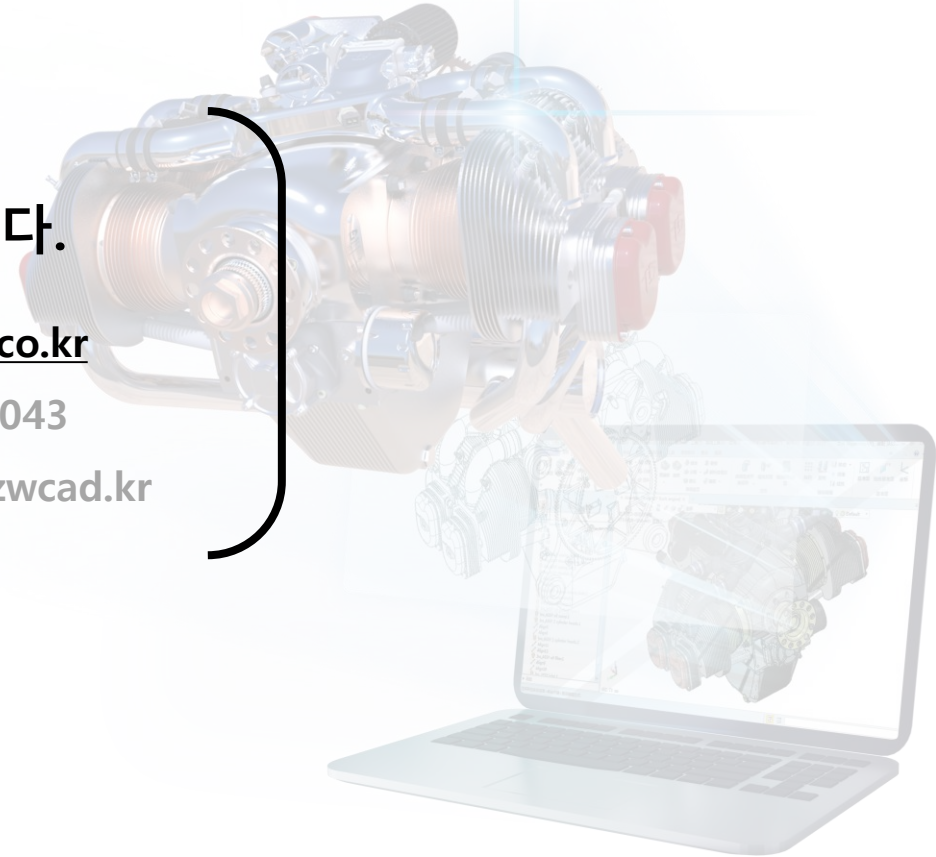


감사합니다.

[www.zwsoft.co.kr](http://www.zwsoft.co.kr)

T | 02.515.5043

E | [marketing@zwcad.kr](mailto:marketing@zwcad.kr)



# ZW3D™

## ZW3D CAD/CAM 주요기능

ZW3D : ALL-IN-ONE Affordable CAD/CAM Software

- ZW3D CAD Best Function
- ZW3D CAM Best Function



## ZW3D CAD 주요기능

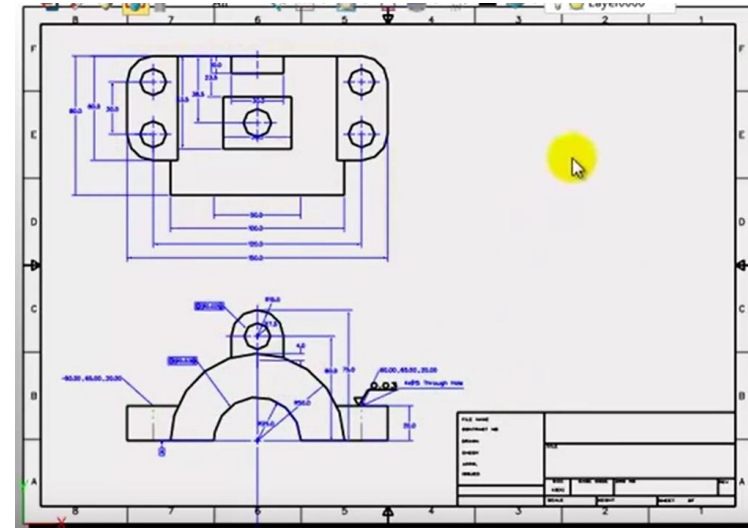
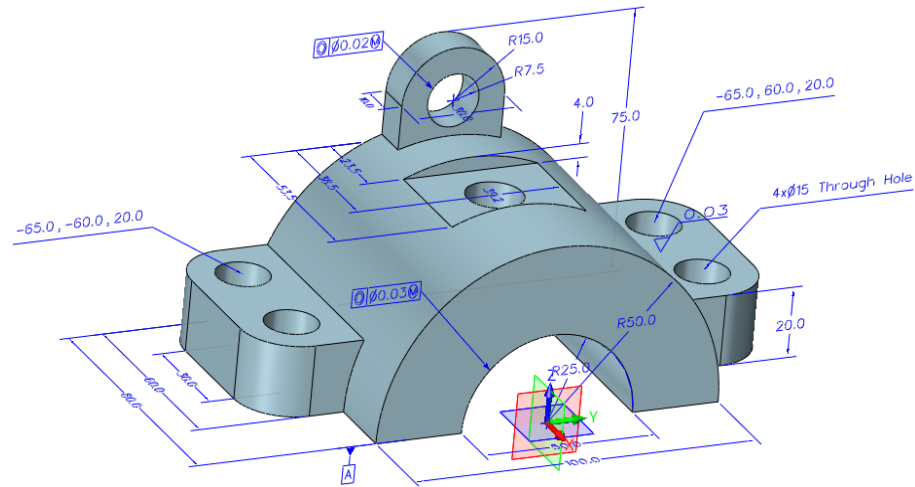
ZW3D CAD 어떤 기능이 있을까?





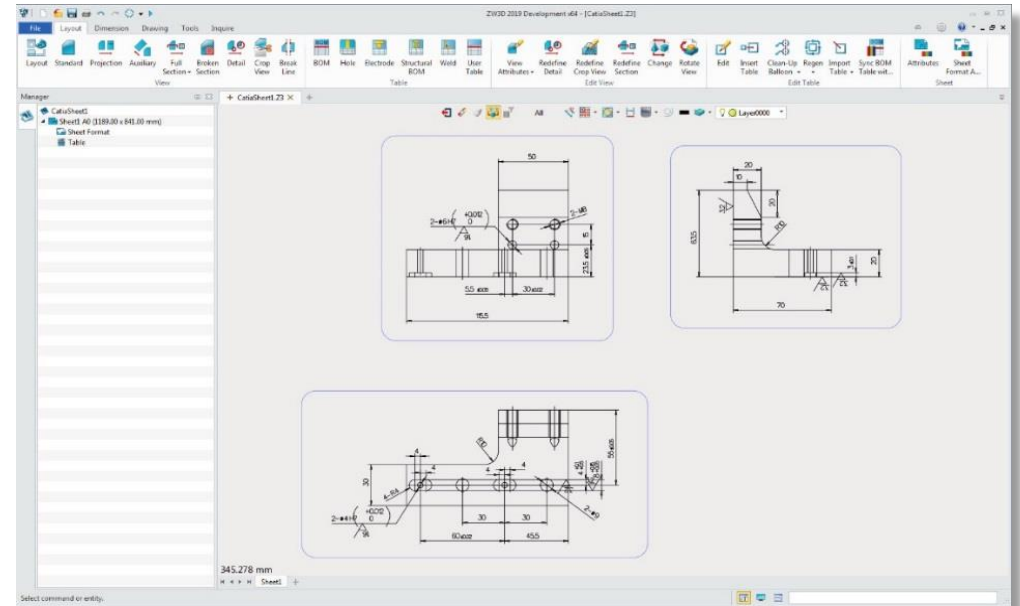
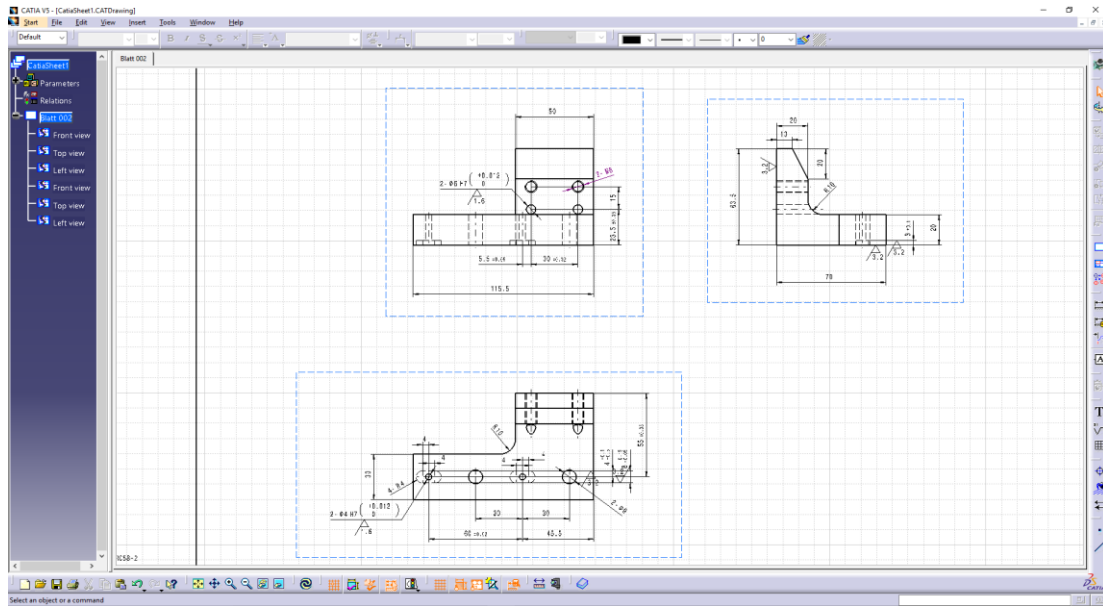
## 1. 제품 검토(PMI)

- PMI 기능으로 3D 모델상에 치수와 주석, 기호, 메모, 좌표, 가공 처리방법, 공차 등을 표시
- 2D 도면과 연동되어 입력



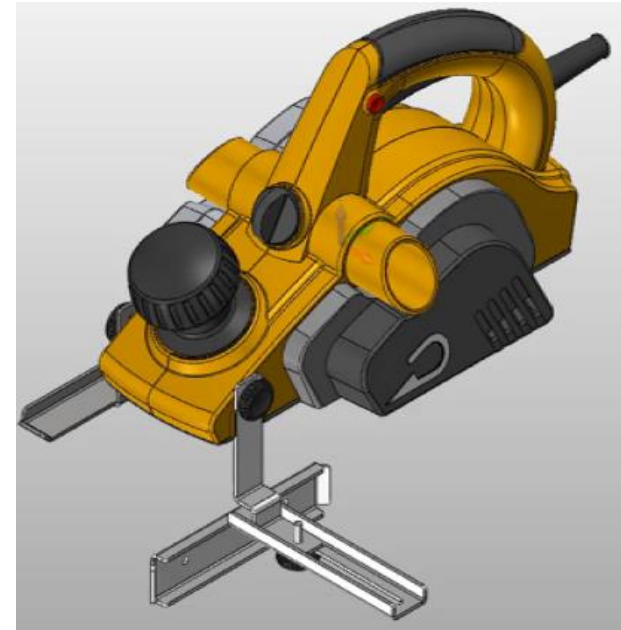
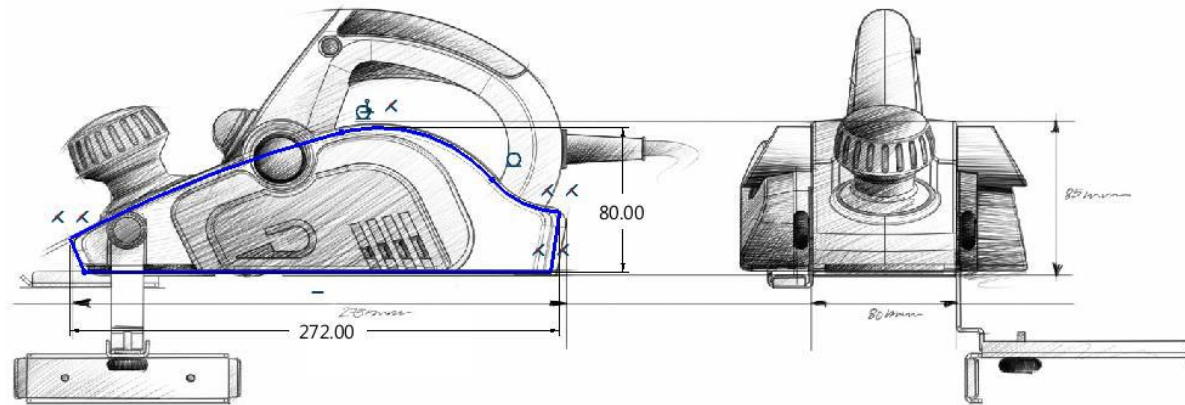
## 2. CAT Drawing 데이터 변환

- Catia / Solidworks 로 작성한 2D 도면 불러오기



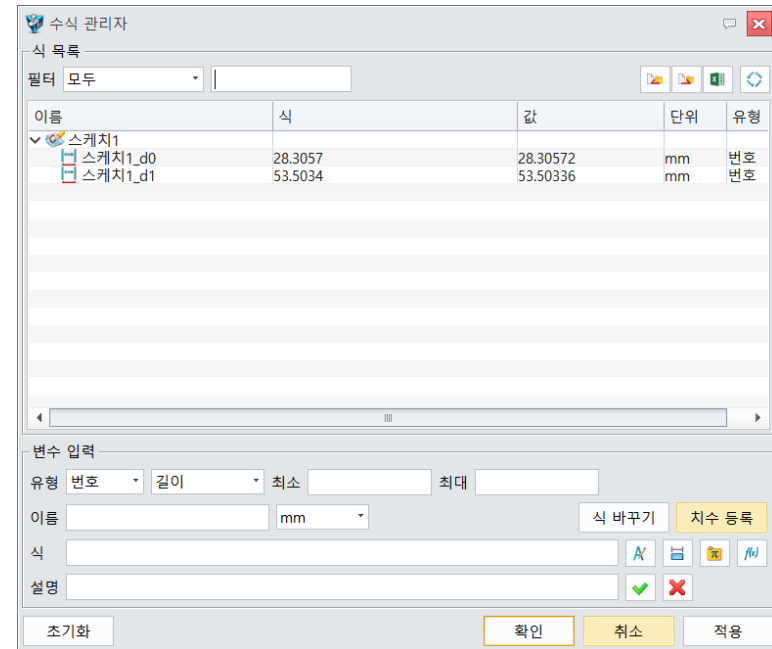
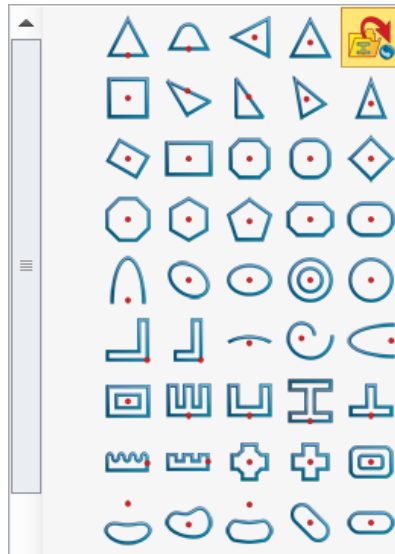
## 3. 컨셉 도안을 활용한 디자인 설계

- 컨셉 도안(jpg, gif, png...)을 로딩하여, 2D 스케치 및 유연한 디자인 설계



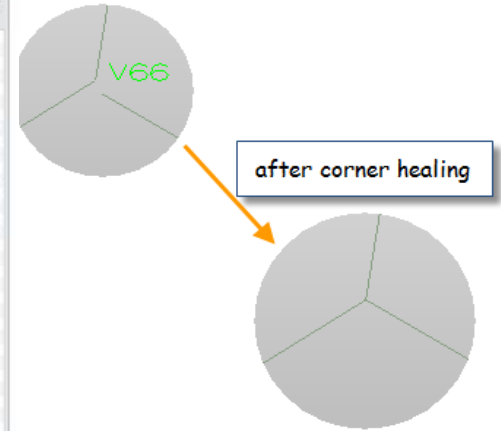
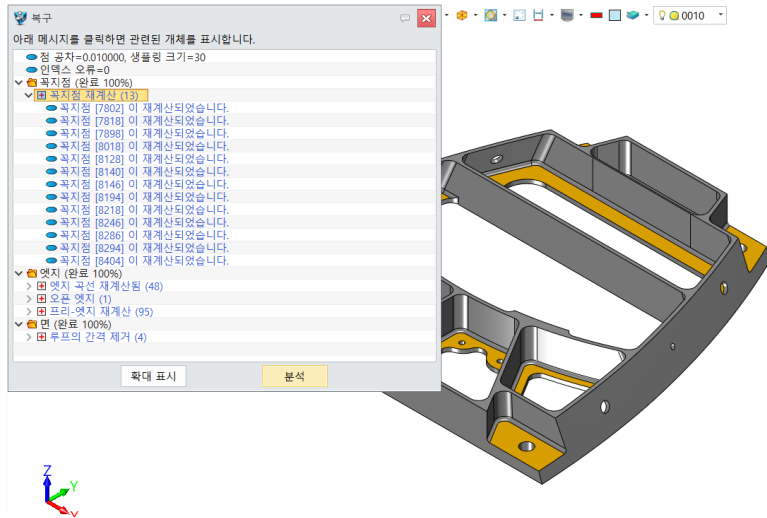
## 4. 유연한 2D 설계

- 기본적인 스케치/구속 기능 이외에 사용자가 원하는 형태의 스케치 저장
- 수식 관리자를 이용한 상대적인 치수 설정으로 설계 변경에서의 유용한 치수 변경  
(단, 해결되지 않는 부분에 대해서는 ZW3D의 다양한 서피스 작업이나 편집을 이용하여 재 생성 가능)



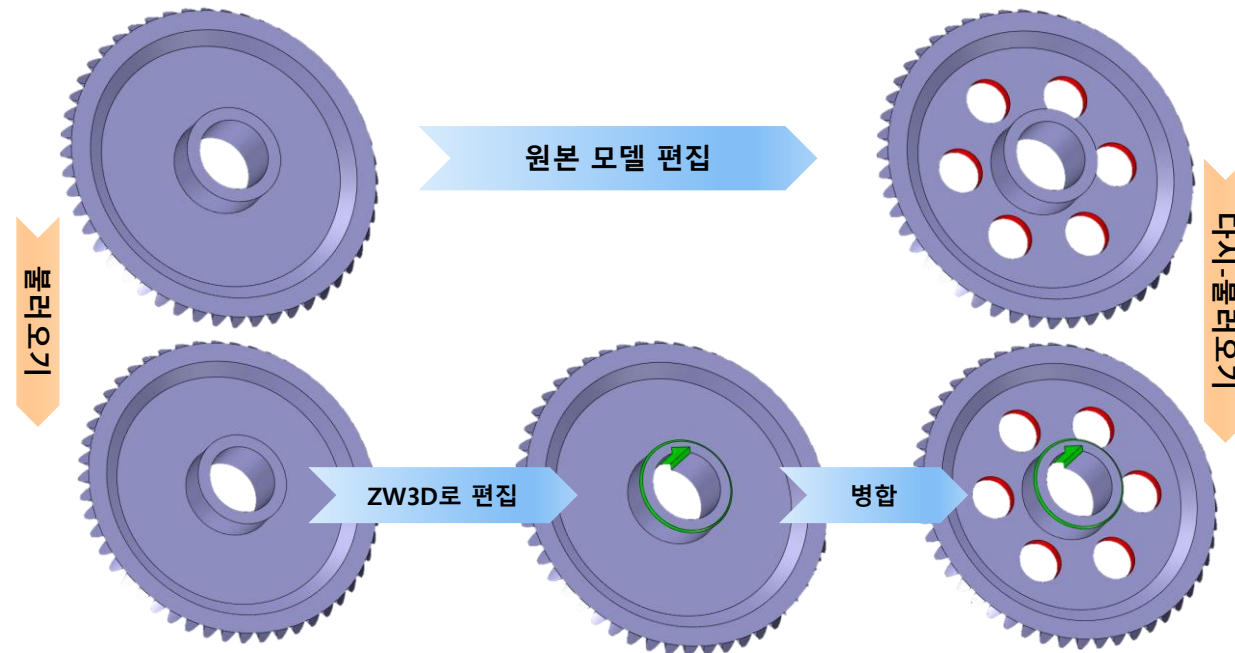
## 5. 데이터 복구/분석

- 로딩된 데이터의 공차 문제로 인해 깨지거나 병합되지 못한 부분에 대한 자동 복구 (단, 해결되지 않는 부분에 대해서는 ZW3D의 다양한 서피스 작업이나 편집을 이용하여 재 생성)



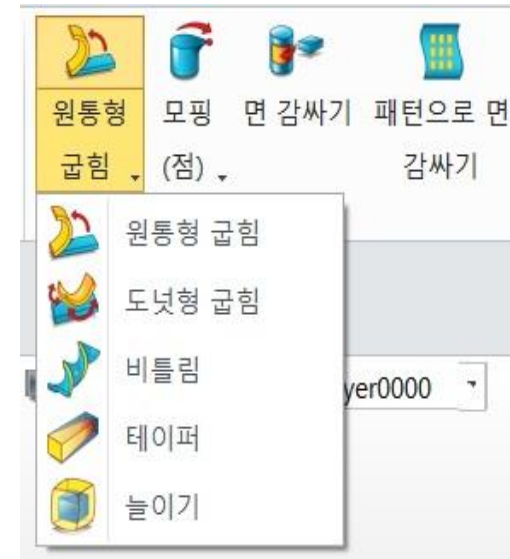
## 6. 객체 설계 간 수정사항 병합

- 원본파일과 ZW3D에서 발생한 변경사항을 작업 중인 파일에 모두 반영



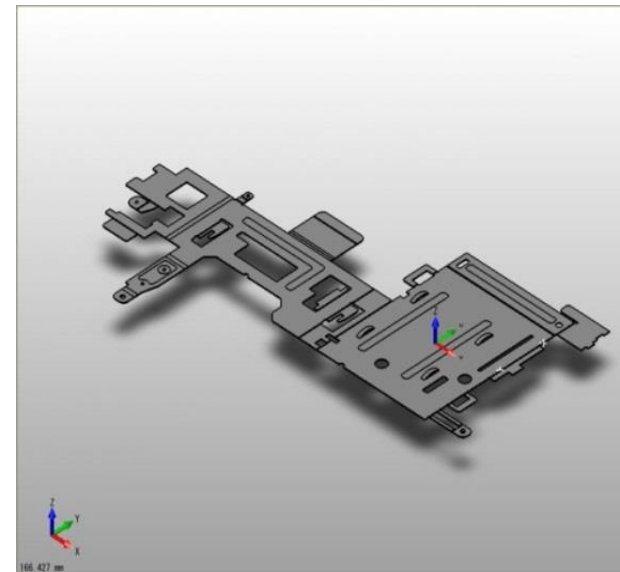
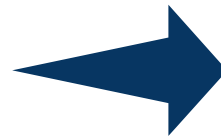
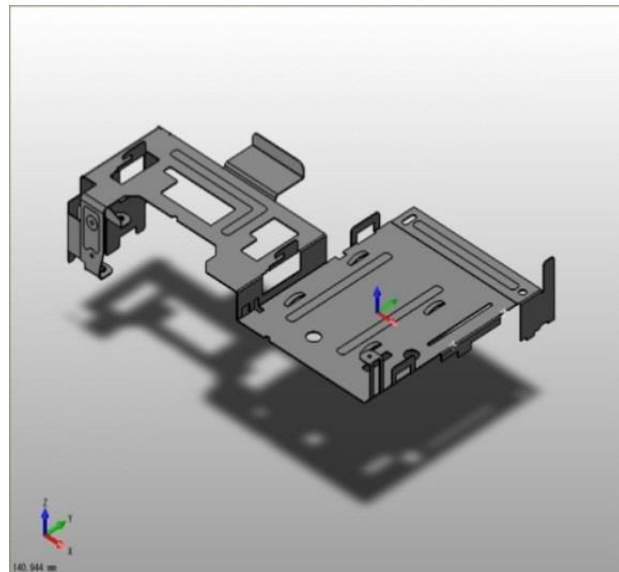
## 7. 하이브리드 서피스 설계

- 다양한 서피스 모델링 기능 제공



## 8. 판금

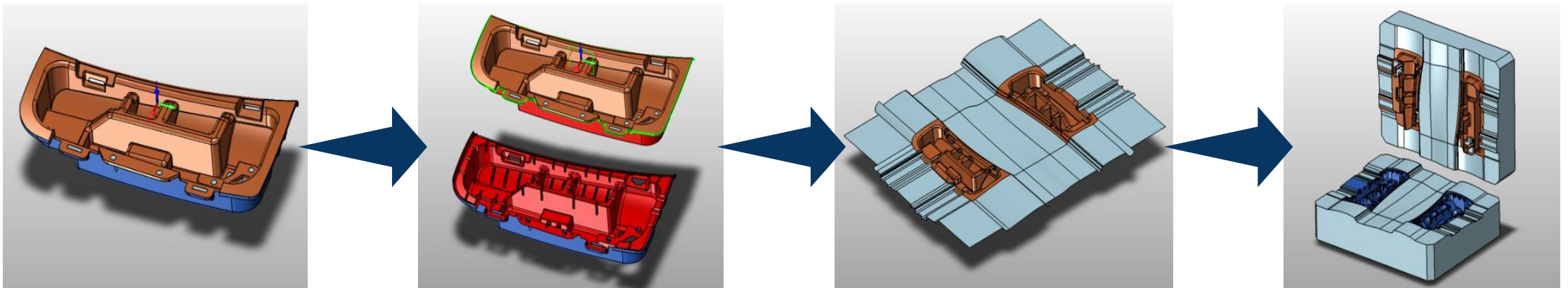
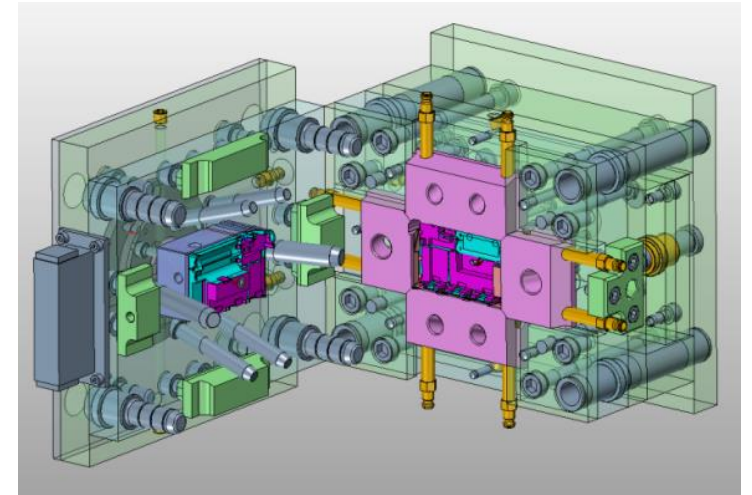
- 플랜지, 굽힘, 전개, 엣지 변환 등 다양한 판금 기능 제공
- 분석을 위한 소재 라이브러리 제공 및 자동 매쉬 생성





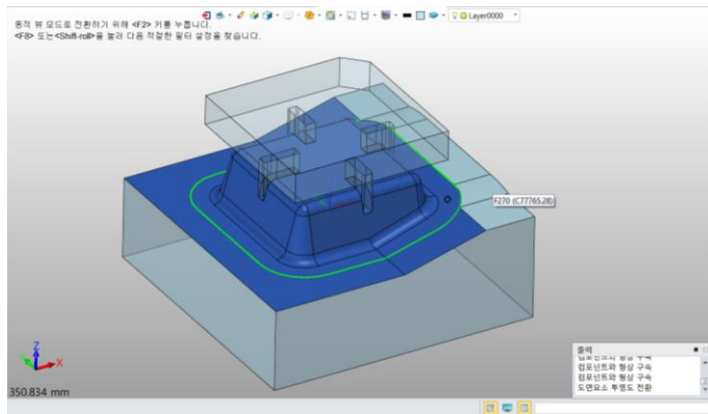
## 9. 금형 설계

- 다양하고 유연한 코어 & 캐비티 디자인
- 금형 라이브러리 제공  
(LKM, DME, FUTAVA, HASCO, MEUSBURGER, RABOURDIN)

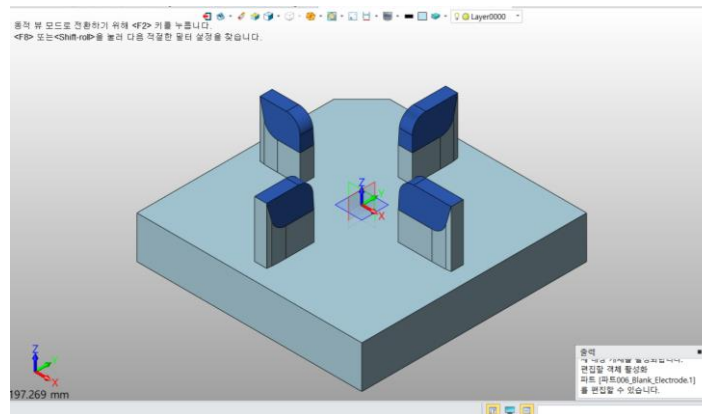


## 10. 전극 설계

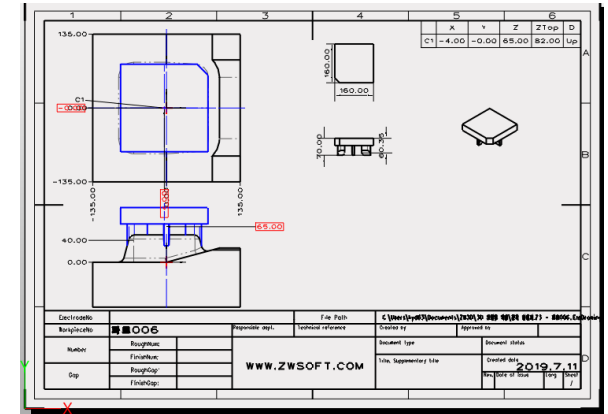
- 접합 면 선택을 이용한 전극 생성
- 전극 도면 생성



전극 생성



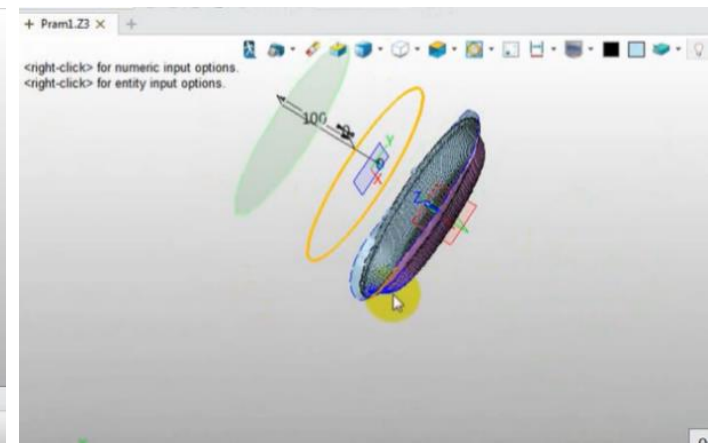
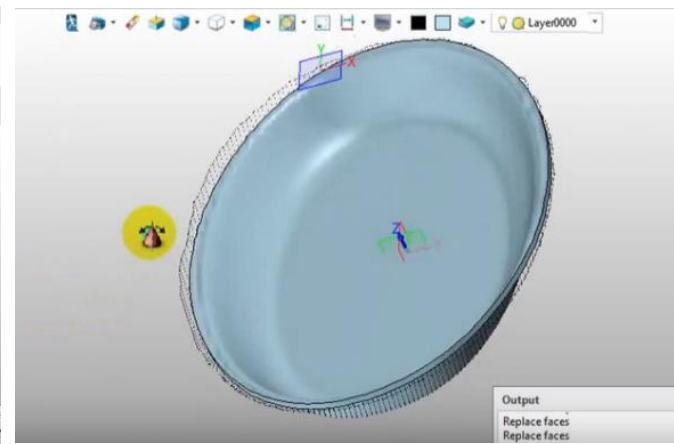
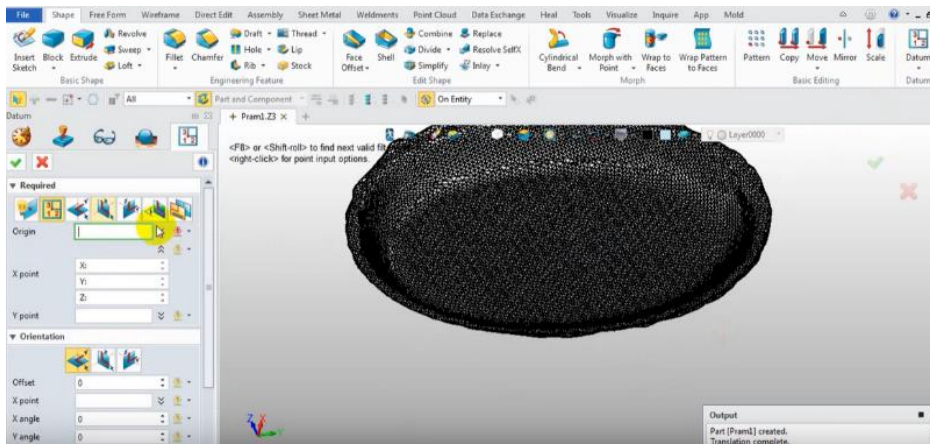
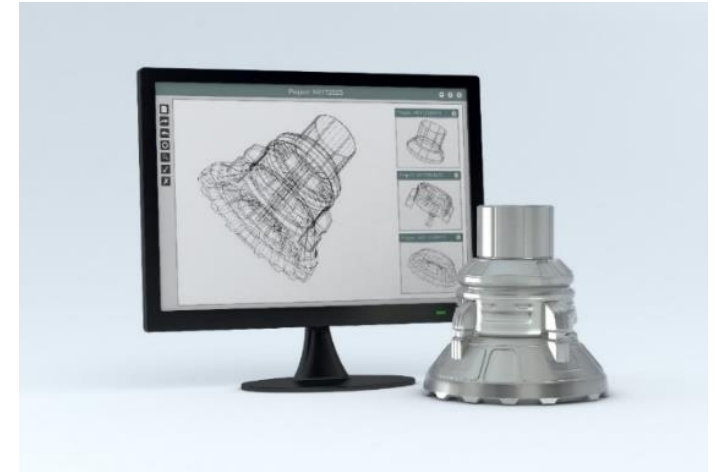
전극 추출



전극 도면생성

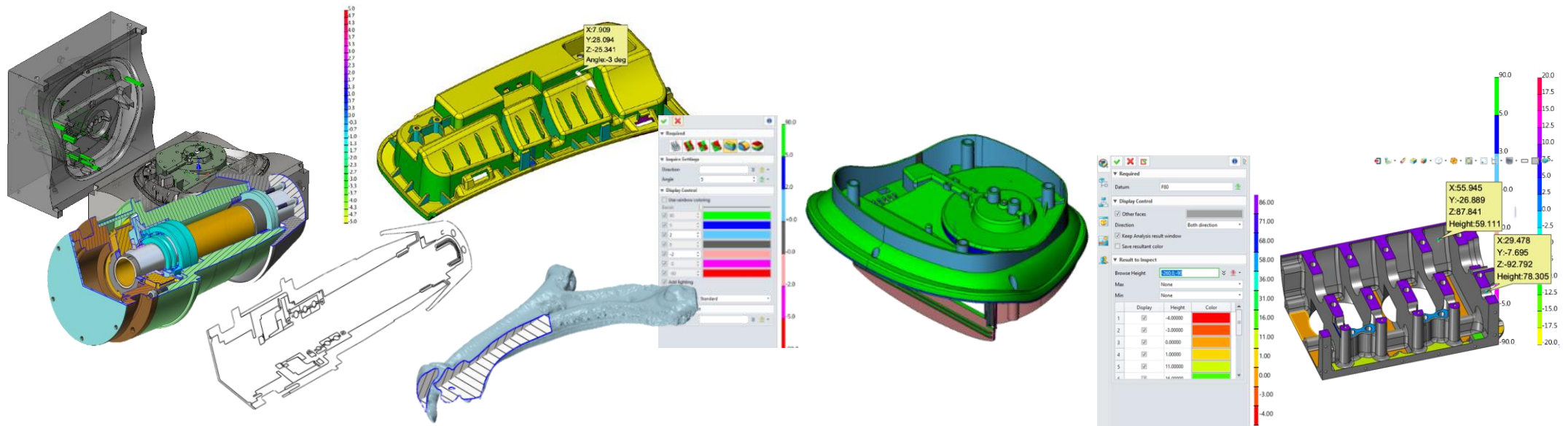
## 11. 역설계

- STL 및 점데이터 편집
- 메쉬 데이터 기반으로 서피스 생성



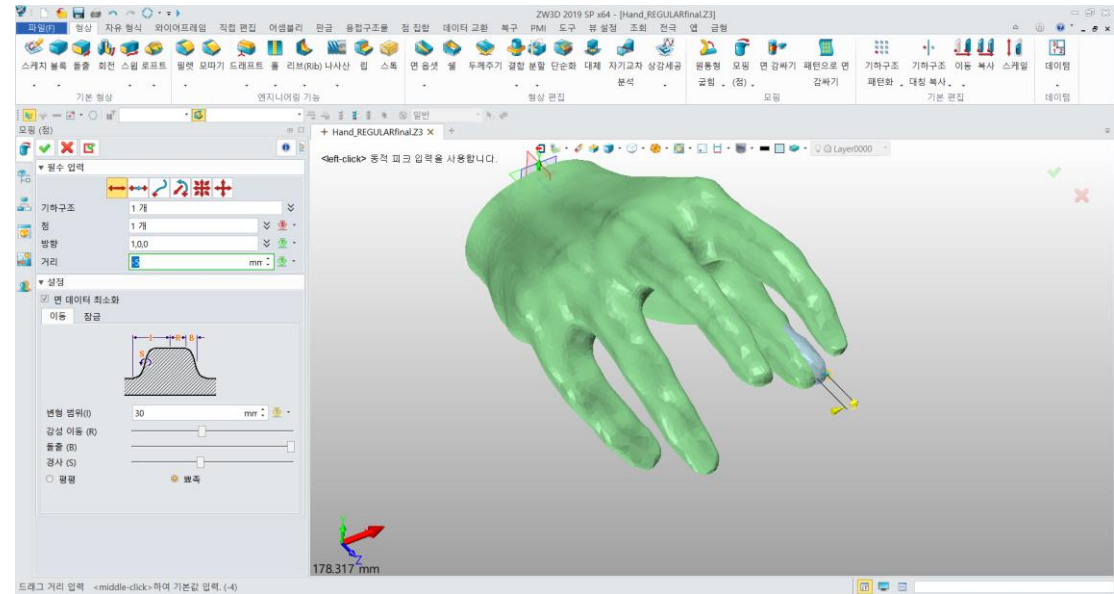
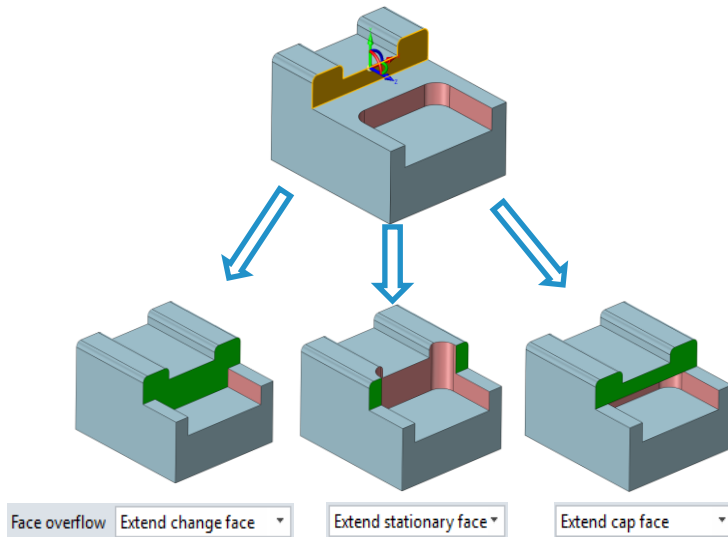
## 12. 모델 분석

- 언더컷, 높이, 구배, 표면검사 등 다양한 분석
- 원하는 위치의 모델 동적 단면도 추출



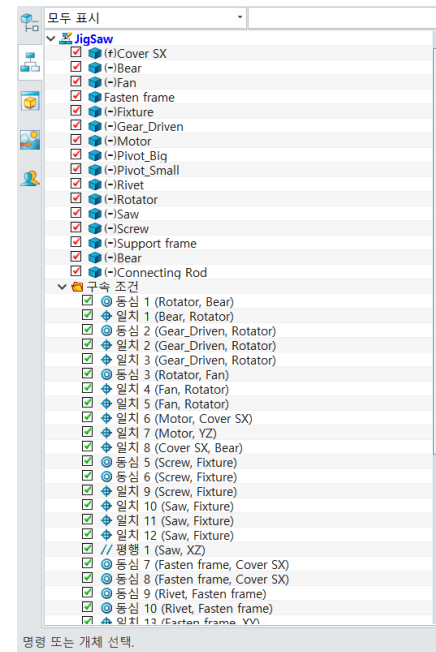
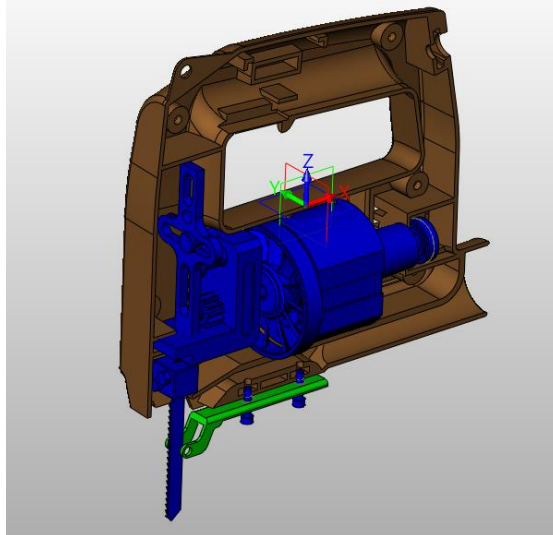
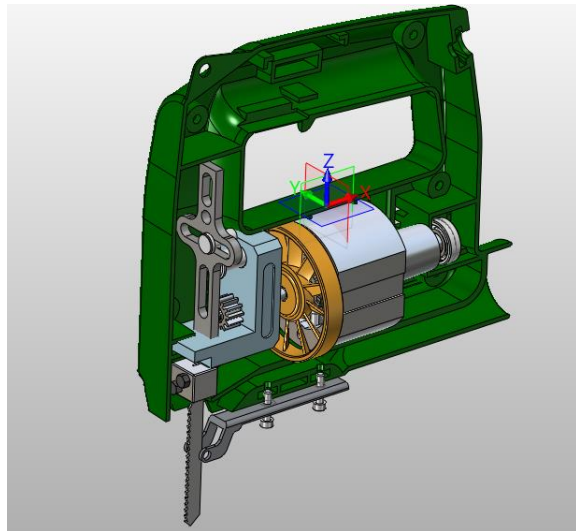
## 13. 직접 편집 및 모핑, 랩핑

- 단순화, 대체, 구배 등 설계 변경 시, 유용한 편집
- 디자인 변경을 위한 모핑
- 형상 표면에 원하는 패턴 및 STL과 같은 랩핑



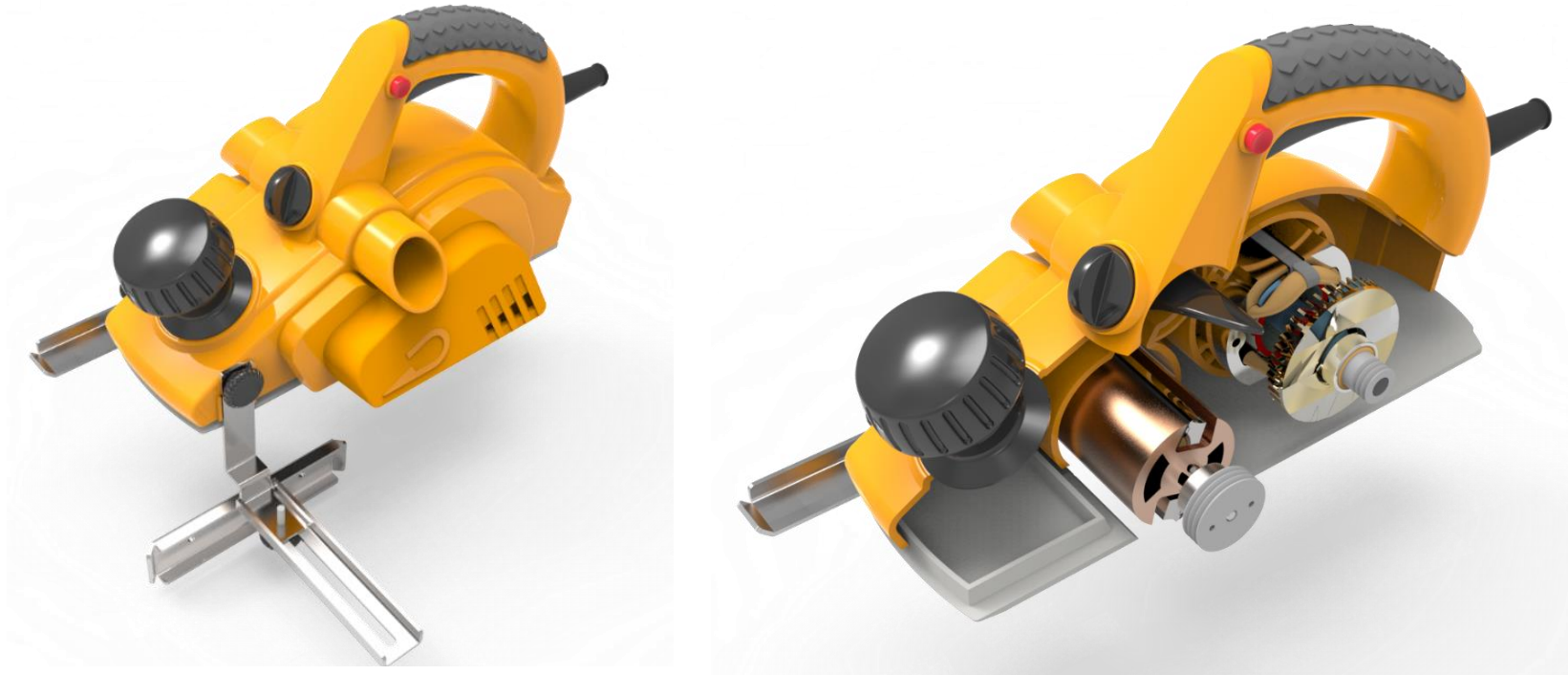
## 14. 어셈블리 및 애니메이션

- 기본적인 어셈블리 및 기계 구속을 통한 애니메이션
- 형상 별 구속정보 확인



## 15. KEYSHOT (add on)

- 설계 최종 단계에서 가상 제품에 대한 표면 색상 및 질감표현과 같은 렌더링



## ZW3D CAM 주요기능

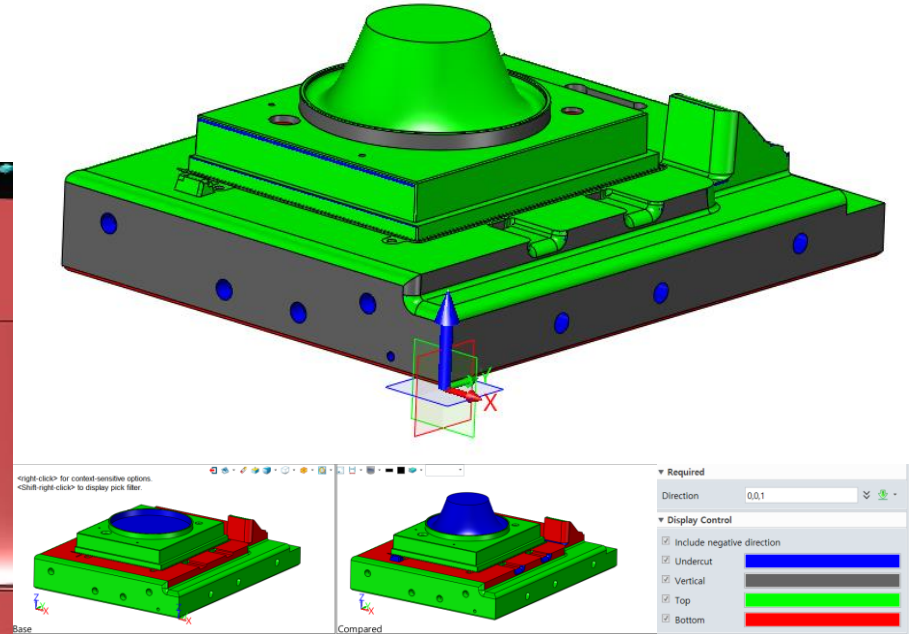
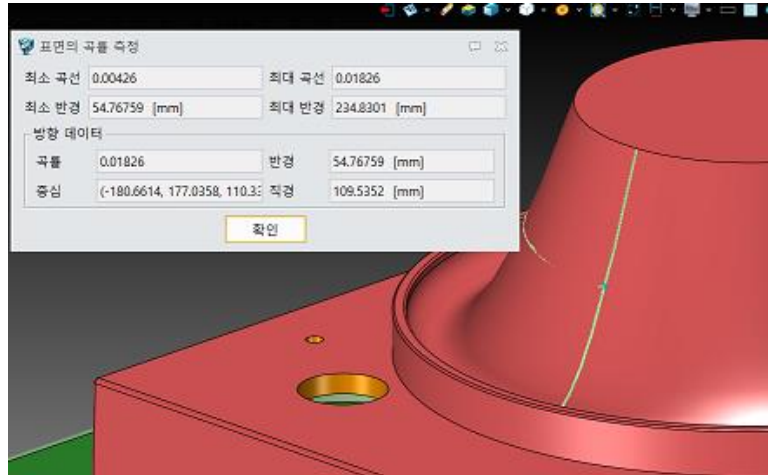
ZW3D CAM 어떤 기능이 있을까?





## 1. 모델 분석

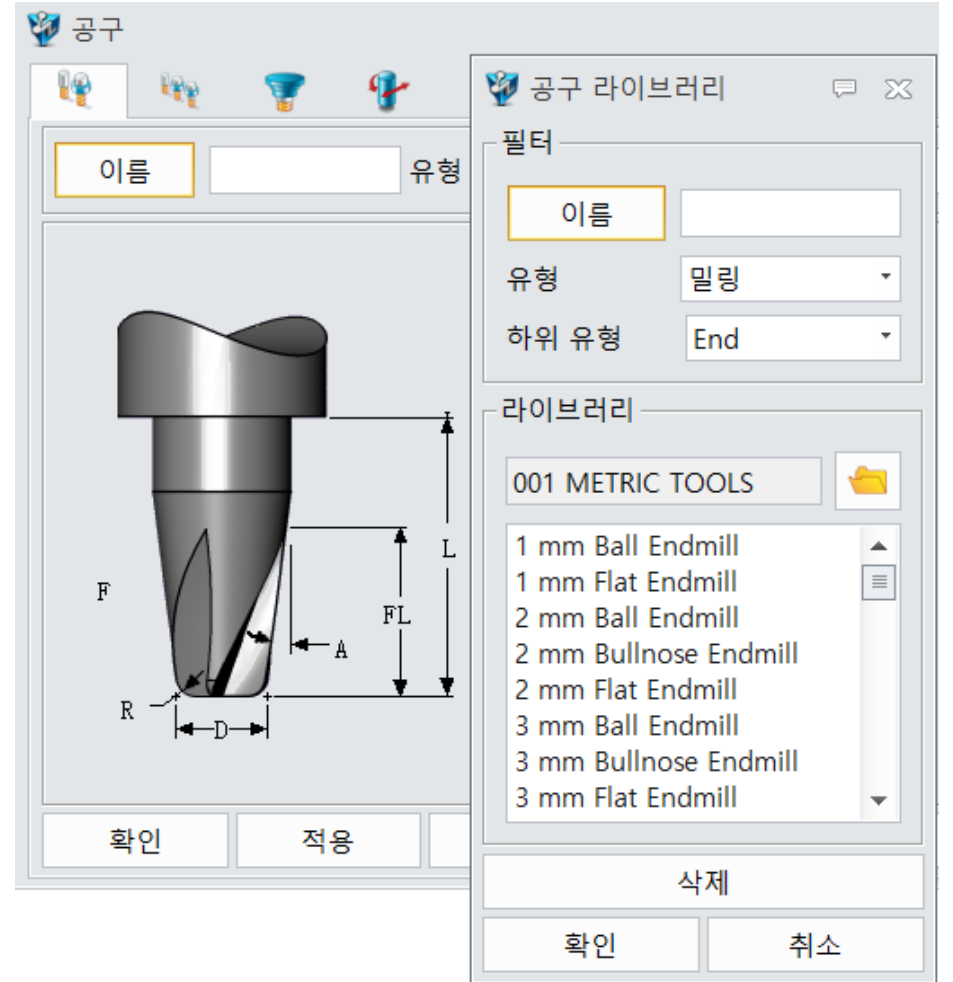
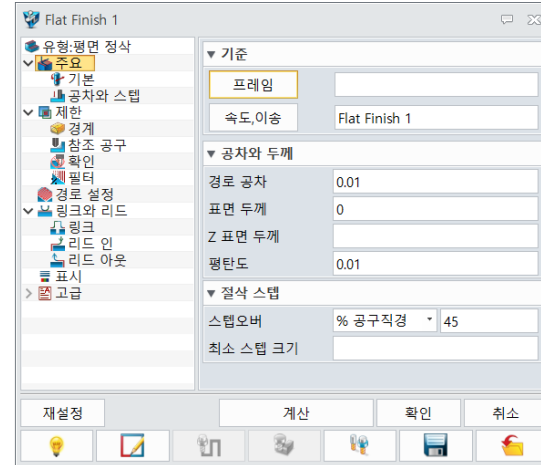
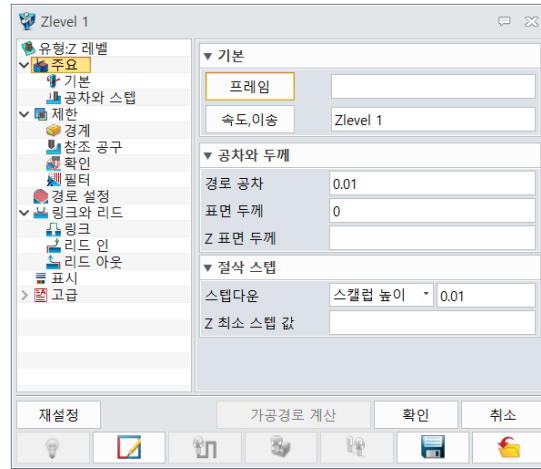
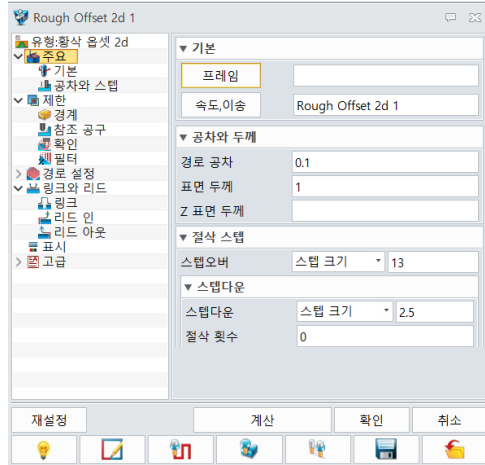
- 가공을 위한 다양한 모델 분석 / 비교
  - 두께
  - 서피스 정보
  - 구배
  - 언더컷
  - 높이 비교
  - 파트 비교



개체	좌표	곡선	곡선	면분석	제어점	곡률	연속성	두께	드래프트	언더컷	높이 분석	굽힘 정보	질량	파트 통계	파트	관련된	단면	단면			
정보		정보	연결		표시	그래프	표시	분석	확인	분석	결과	표시	특성	보기	비교	파일		On/Off			
개체 검사																					
												모델 검사									

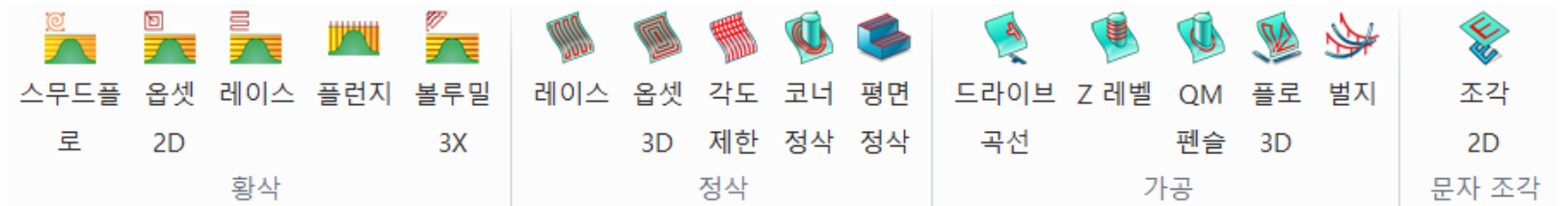
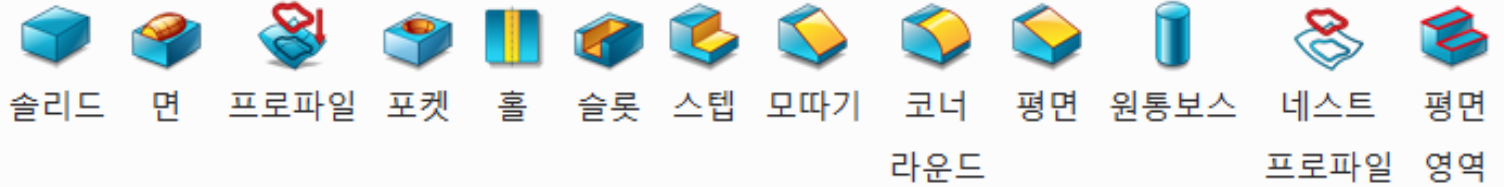
## 2. 공구 / 작업 템플릿

- 편리한 작업 프로세스
- 작업 템플릿
- 공구 템플릿



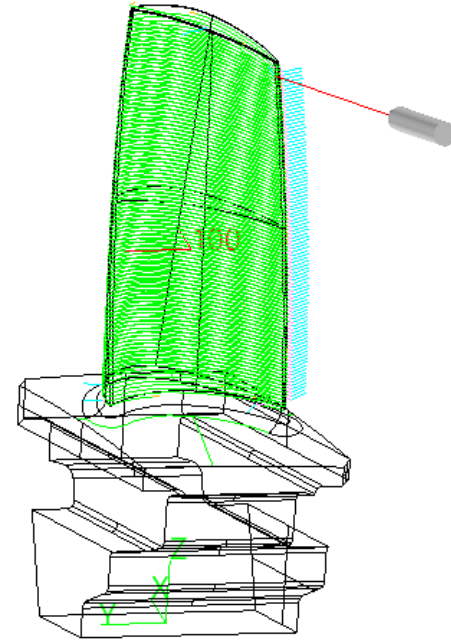
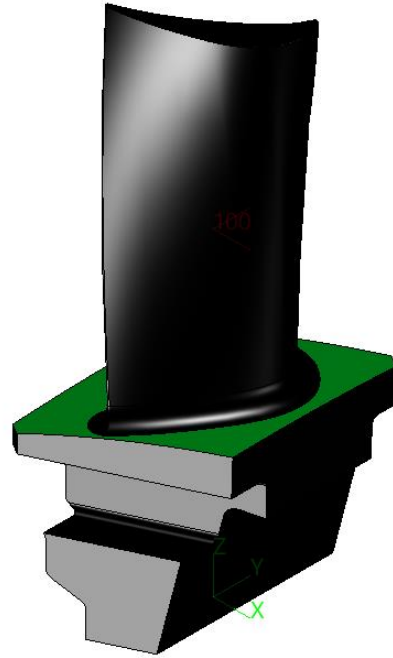
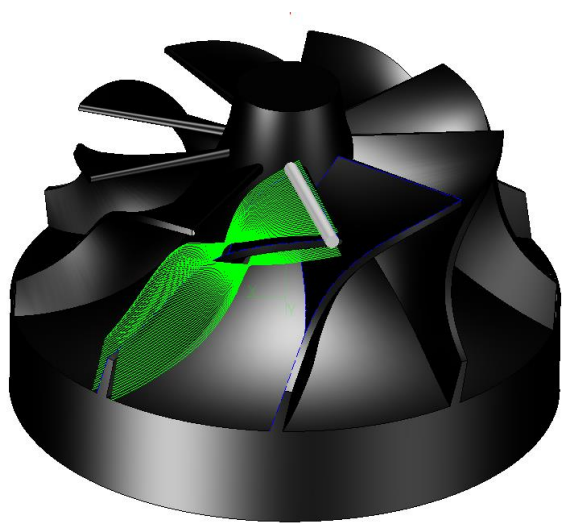
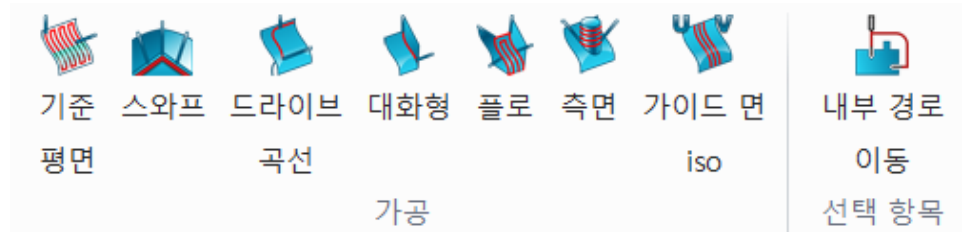
## 3. 다양한 피쳐 / 작업 방식

- 2D/3D가공을 위한 다양한 작업
- 피쳐 생성
- 2X 가공작업
- 3X 가공작업



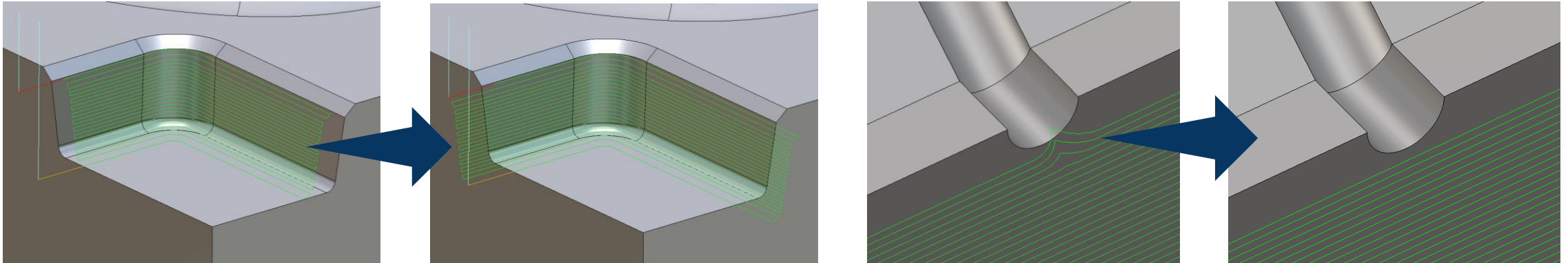
## 4. 다축 가공 모듈

- 다축 가공을 위한 모듈 지원
  - 내부 경로 이동을 이용한 안전한 틸팅 작업
  - 동시 5축 가공을 위한 작업 지원



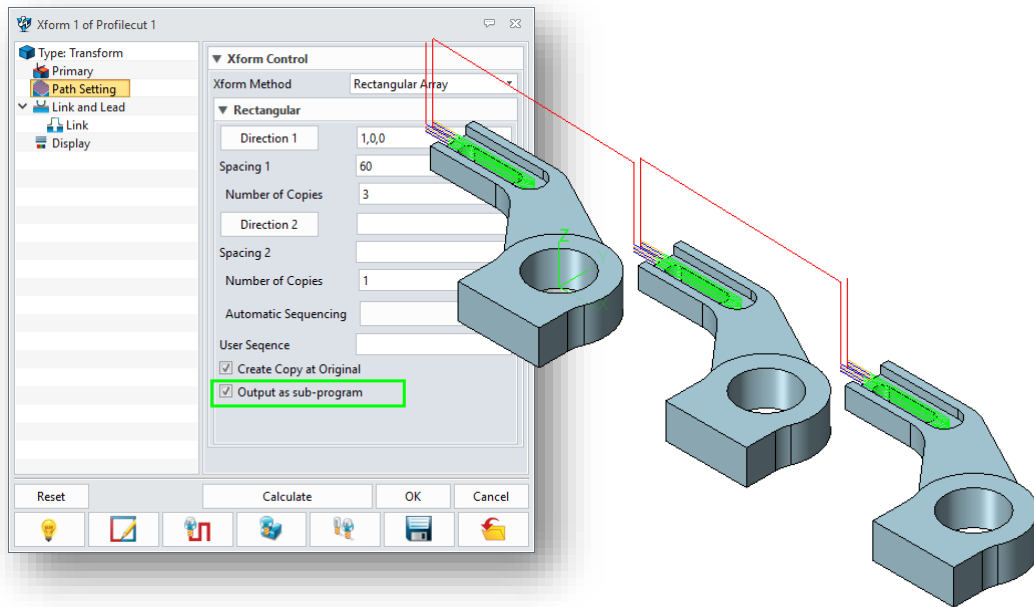
## 5. 강력한 편집 프로세스

- 런너, 홀 등의 면 막음 필요없이 간편하게 툴패스 연장 가능
- 링크/순서 등 강력한 편집기능 지원



## 6. NC 작업 단순화

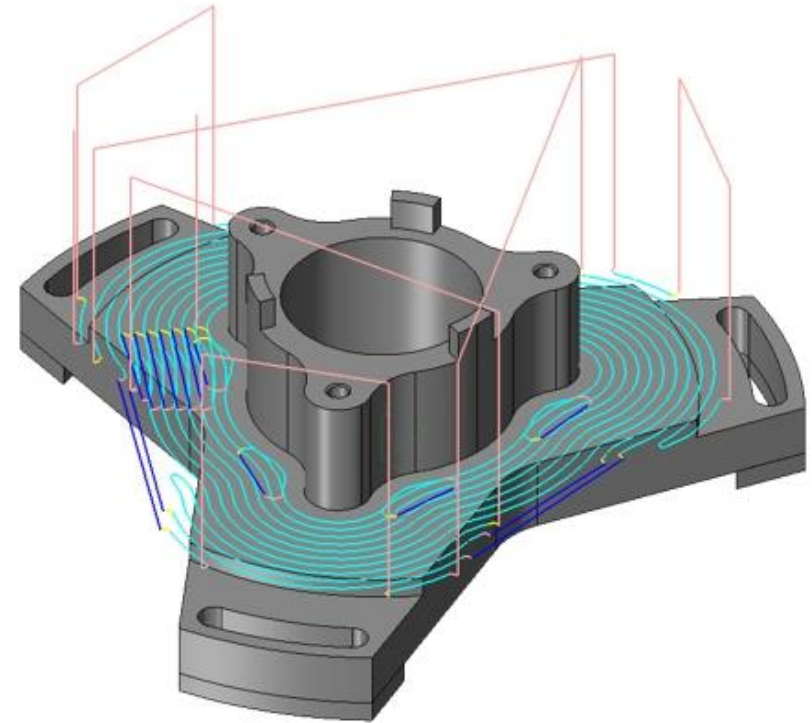
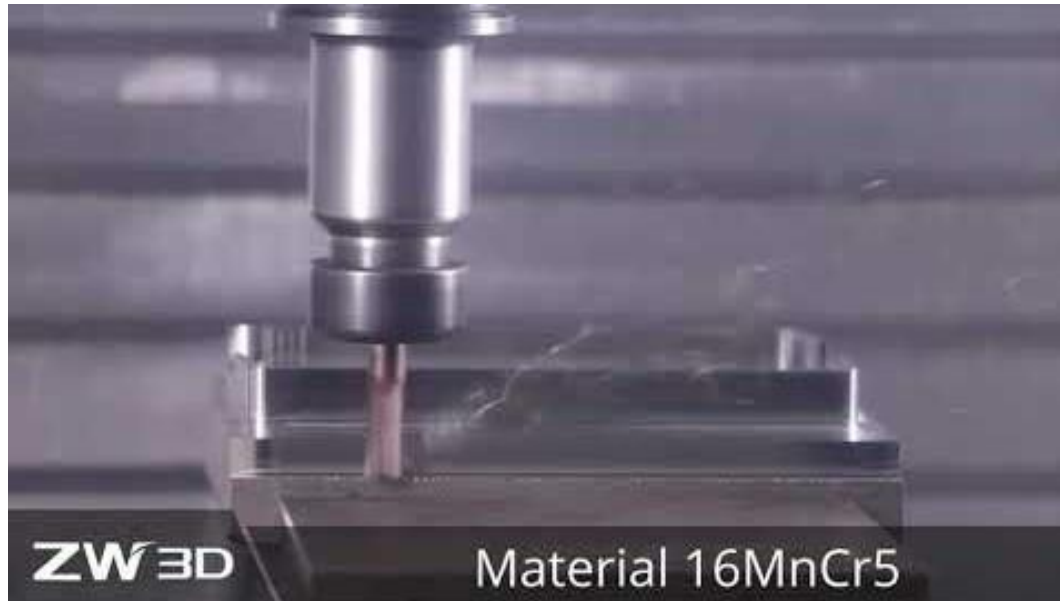
- 동일한 여러 공작물 가공 시 오프셋량을 지정하여 자동으로 가공 매크로 코드로 전환 가능



Normal NC	Sub Program NC
<pre> % ... N6 Z100. (Clearance) <b>N7Z2.5</b> <b>N8G01Z0F50.</b> <b>N9X26.</b> <b>N10G17G03X32.5Y-195.I6.5J0</b> <b>N11G01X60.F250.</b> <b>N12Y-169.</b> <b>N13X5.</b> <b>N14Y-195.</b> <b>N15X32.5</b> <b>N16G03X39.Y-188.5I0J6.5F750</b> <b>N17G01X32.5</b> <b>N18G00Z100.</b> N19 Y-88.5 (Traversal)                     </pre>	<pre> % ... N6 Z100. (Clearance) <b>Call Sub Program:</b> <b>N7 M98 P0001</b> N8 <b>G90</b> Y-88.5 (Traversal) <b>N9 M98 P0001</b> N10 <b>G90</b> Y-88.5 (Traversal) <b>N11 M98 P0001</b> N12 M09 N13 X0Y0 N14 G29E  <b>Define Sub Program:</b> <b>O0001</b> <b>N1 G91</b>                     </pre>

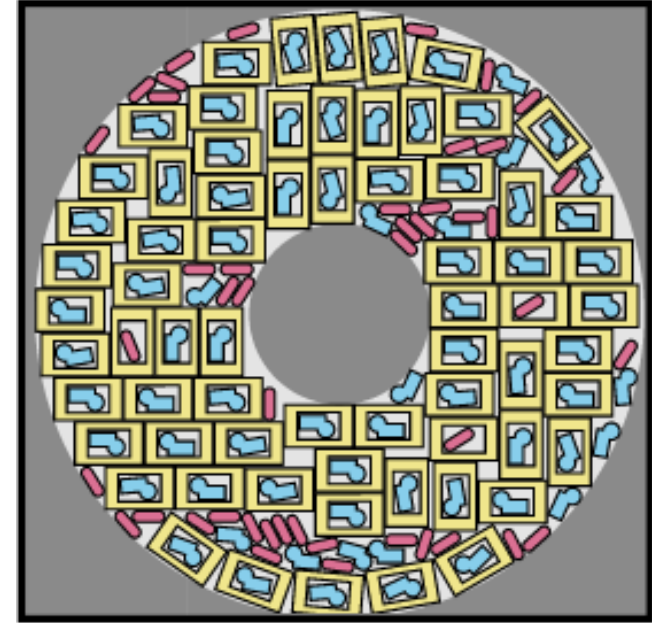
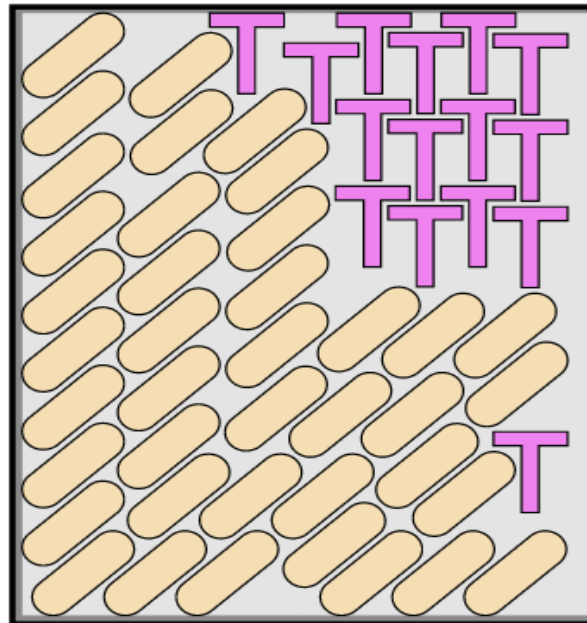
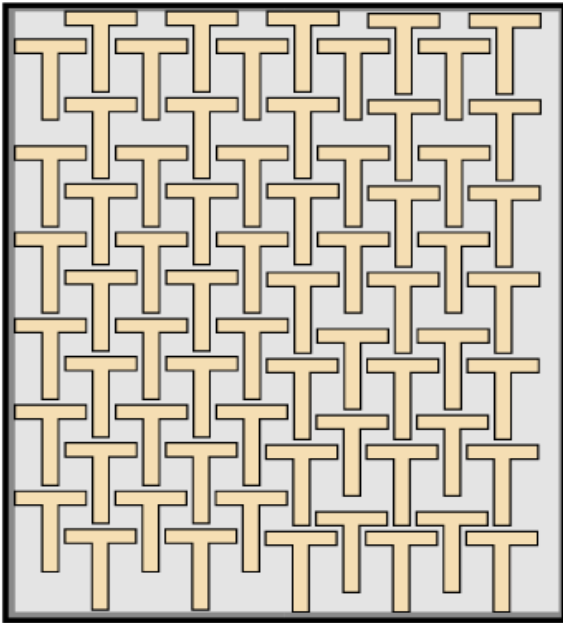
## 7. VoluMILL CAM (add-on)

- HSS/Carbide 커터를 이용한 효율적인 황삭 작업
- 공구 측날을 이용한 가공방식으로 기존 CT 대비 최대 5배 향상
- 공구 비용 최대 80% 절감



## 8. Nesting (add-on)

- Nesting 라이브러리를 통합하여 가공 시간 및 소재낭비 개선





감사합니다.

[www.zwsoft.co.kr](http://www.zwsoft.co.kr)

T | 02.515.5043

E | [marketing@zwcad.kr](mailto:marketing@zwcad.kr)

